

Для изучения студентами кафедры автомобильной электроники Таганрогского Радиотехнического университета.

Мне приходилось ремонтировать и держать в руках множество диагностических приборов, и я решил поделиться своими выводами о том, что надо делать и как нельзя строить диагностическое оборудование, условно разбив их по темам:

1. Принципы организации системы
2. Сопряжение с ПК
3. Сопряжение с диагностическим каналом
4. Модуль управления

## 1. Принцип организации системы

Диагностические приборы на базе ПК имеют несколько типовых разновидностей

- диагностический прибор является преобразователем уровня канала RS232 в уровни диагностического канала (например, в ISO 9141).
- диагностический прибор дополнительно управляет каналом с помощью МПУ, связь с которым ведется по тому же каналу, но на повышенной скорости (например, Carsoft BMW и Carsoft Mercedes).
- диагностический прибор полностью проводит диагностику бортовых систем, а ПК является дополнительным дисплеем и хранителем информации (к примеру, VAG-Audi).
- диагностический прибор полностью проводит диагностику бортовых систем по программе загруженной в оперативную память с ПК (например, MoDiC-BMW).
- диагностический прибор полностью проводит диагностику бортовых систем, но программы могут обновляться с ПК. Программы обычно хранятся в FLASH картах (например, Tech2Flash).

Первая система (рис 1)

ДОСТОИНСТВА:

- привлекает своей простотой в построении самого прибора.
- имеет низкую стоимость.

НЕДОСТАТКИ:

- выносит высокие требования к ПК, и программной поддержке системы диагностики, которая должна работать в реальном масштабе времени. Не все диагностические каналы, возможно, реализовать подобным образом. Системы с OBD полностью выпадают для таких приборов.

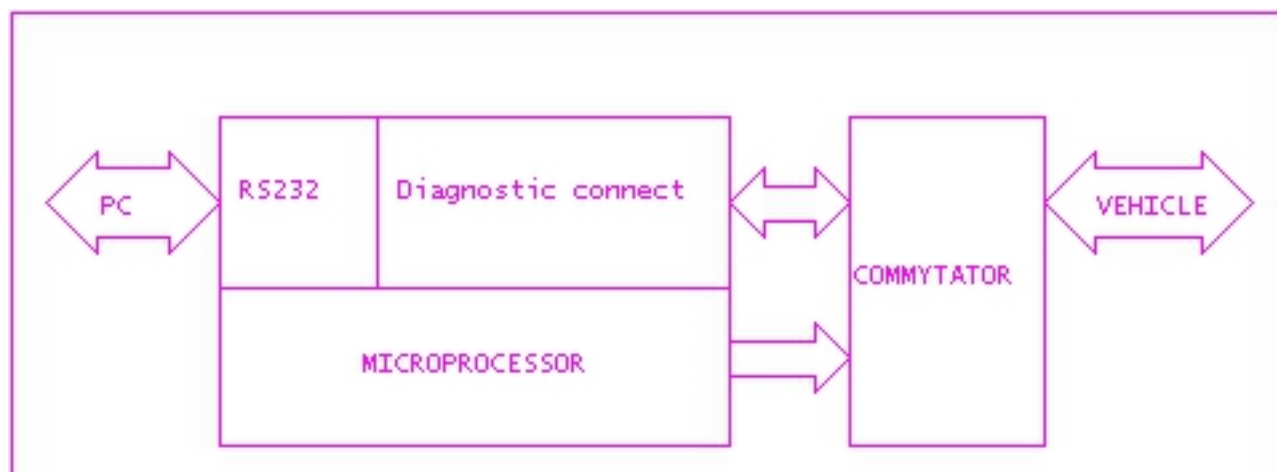
Рисунок 1.



Вторая система (рис 2) более гибка в использовании, но имеет ограничения первой, за исключением методов организации канала, такой системе уже полностью подвластны каналы OBD и BMW.

Система имеет невысокую стоимость и малые габариты.

Рисунок 2.



Системы с внутренней диагностикой (рис 3) являются полноправными приборами и могут использоваться самостоятельно, подключаясь к ПК только для расширения внутренних функций.

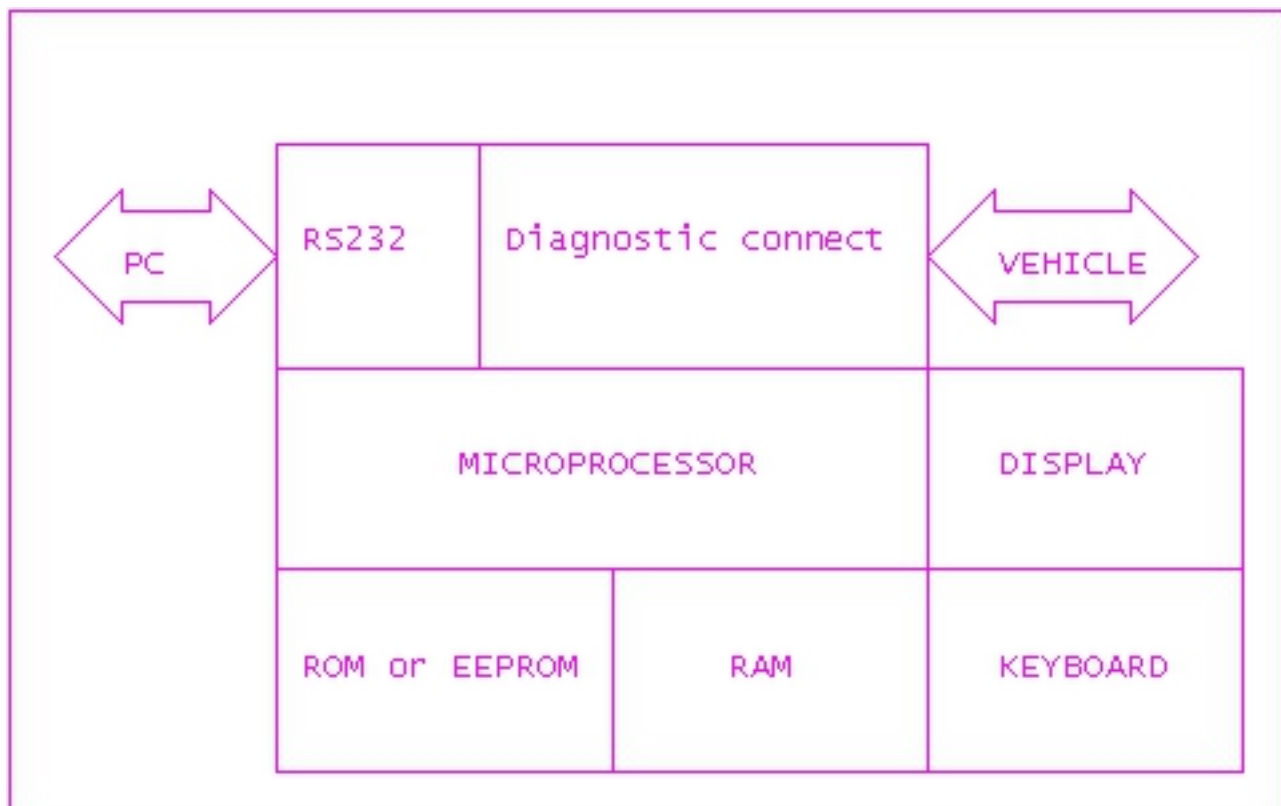
ДОСТОИНСТВА:

- Полномасштабные системы реального времени
- Слабая зависимость от типа ПК
- Независимое использование
- как правило, являются дилерскими приборами, и соответственно имеют большие возможности.

НЕДОСТАТКИ:

- высокая стоимость
- низкая доступность (для дилерского оборудования)

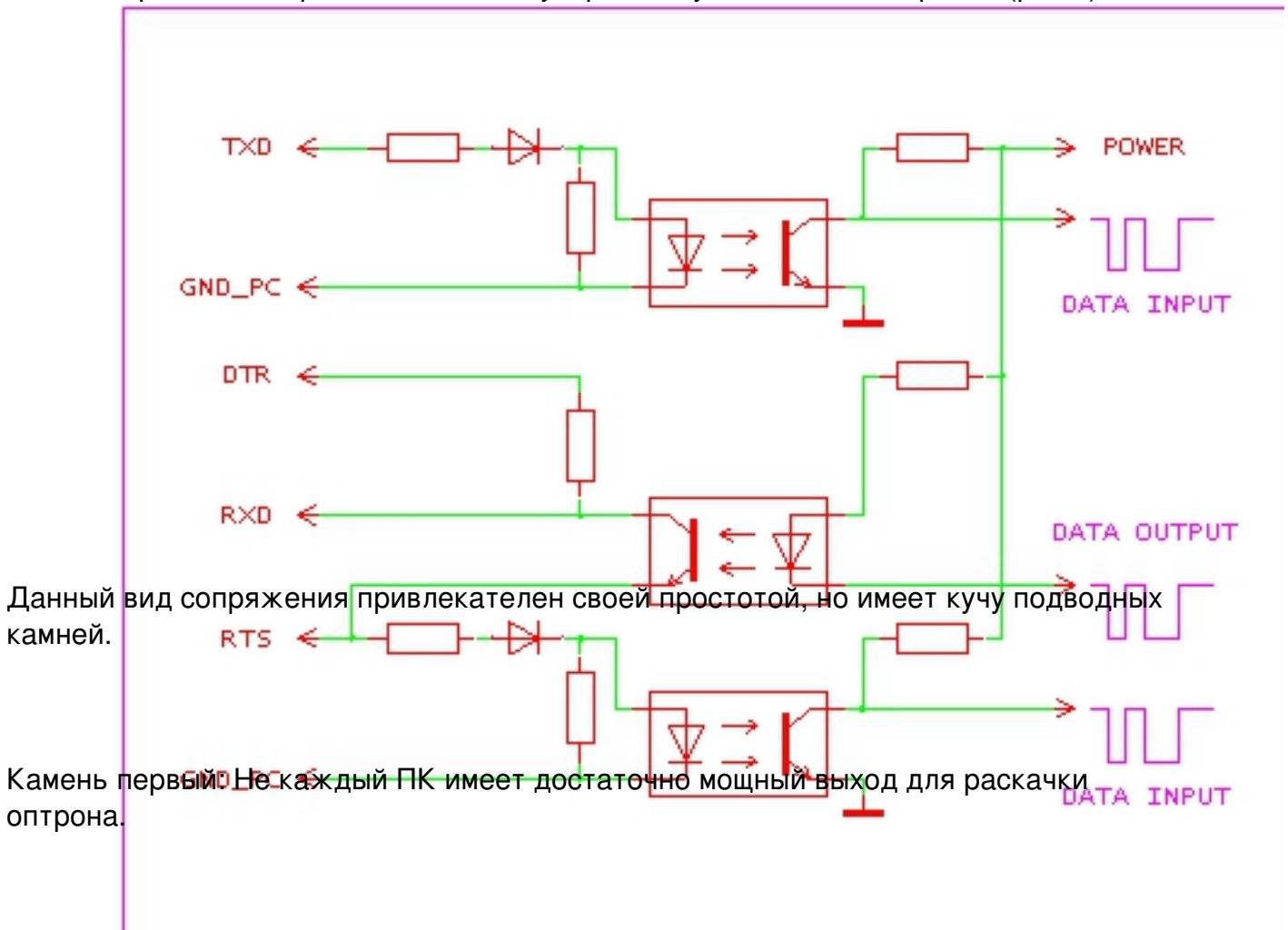
Рисунок 3



## 2. СОПРЯЖЕНИЕ С ПК

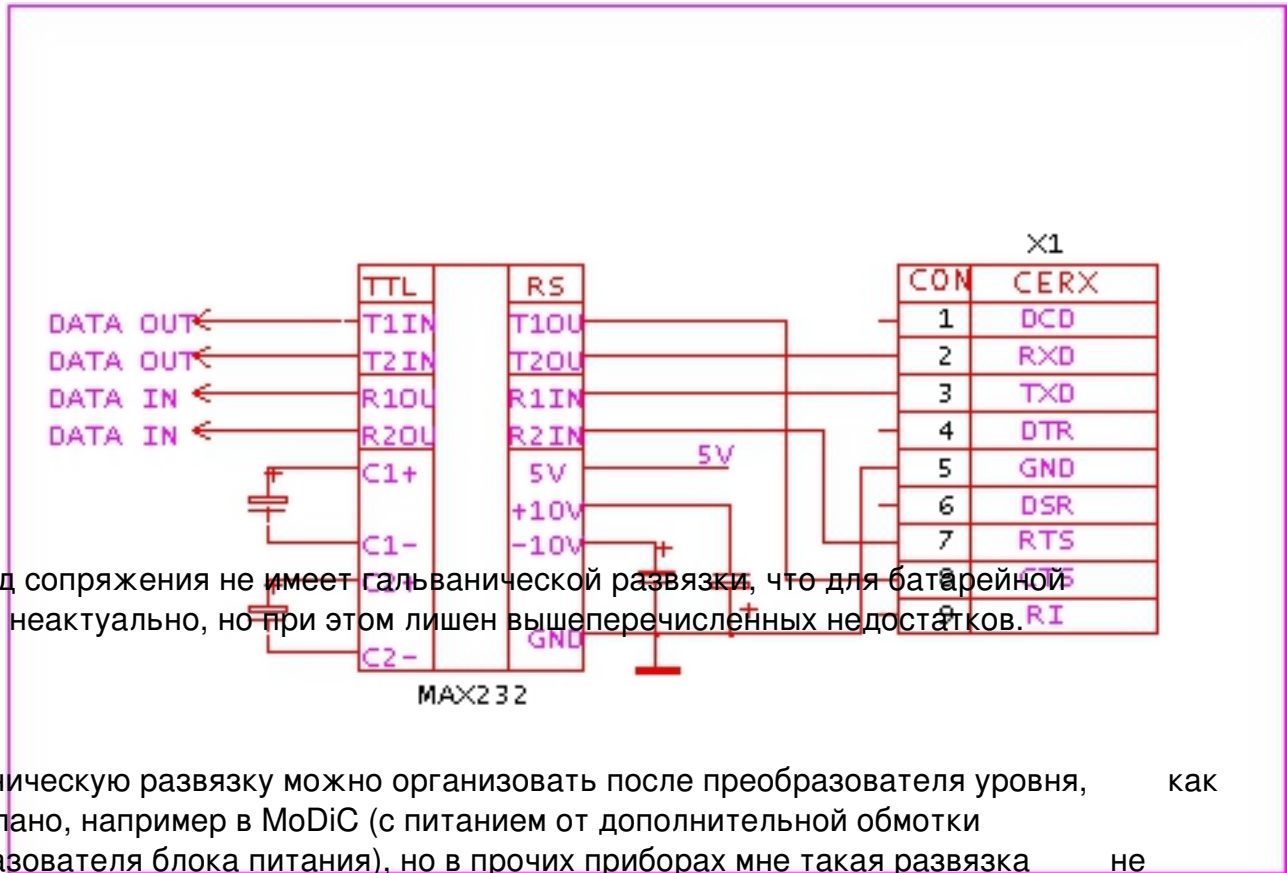
Сопряжение ПК с диагностическим прибором по каналу RS232 может быть реализовано тремя способами

1. Сопряжение через гальваническую развязку с помощью оптронов (рис 4).



Камень второй: Высокое выходное сопротивление схемы, и как следствие низкая помехоустойчивость, что приведет к неустойчивой работе канала во время работы двигателя или на длинном шлейфе при измерении параметров систем управления на движущемся автомобиле.

2. Сопряжение через специализированный преобразователь уровня (рис.5).



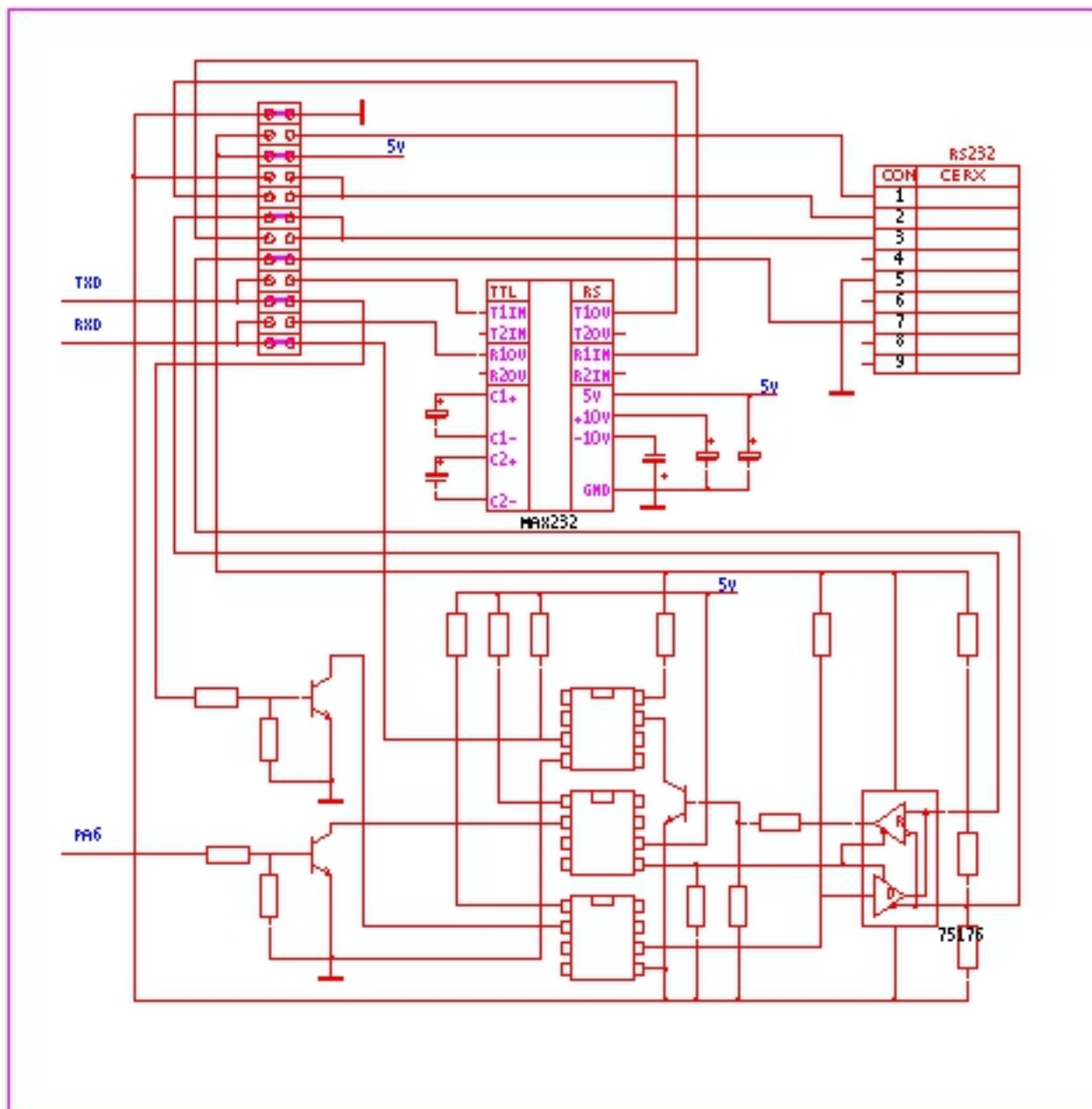
Этот вид сопряжения не имеет гальванической развязки, что для батарейной техники неактуально, но при этом лишен вышеперечисленных недостатков.

Гальваническую развязку можно организовать после преобразователя уровня, как это сделано, например в MoDiC (с питанием от дополнительной обмотки преобразователя блока питания), но в прочих приборах мне такая развязка не встречалась.

3. Сопряжение через приборный интерфейс RS485.

Такое сопряжение применяется к примеру в приборах VAG1552 (рис.6), что позволяет стыковать его не только с ПК (через дополнительный адаптер), но и с другим оборудованием (например газоанализатором) для создания диагностических комплексов.

Рисунок 6.



**СОБРАНЕНИЕ С СИГНАЛНЫМИ КИТАМИ** и выражающую передачу

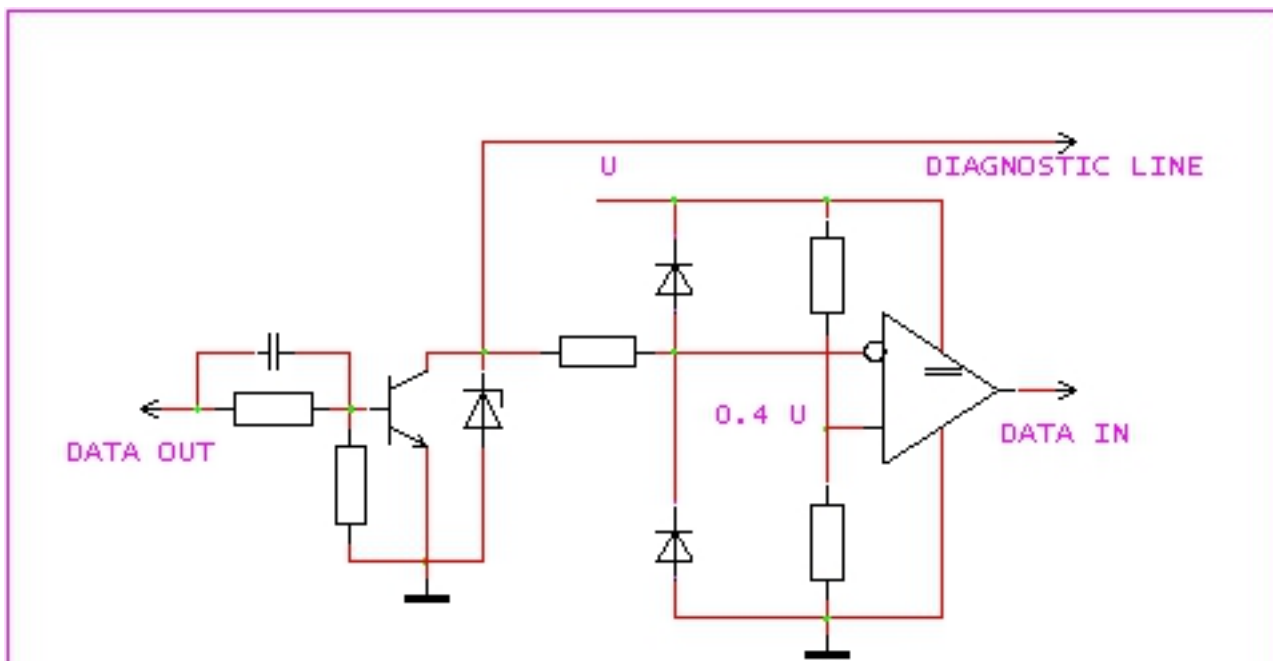


Рис. 1. Схема построения системы диагностики с использованием персональных компьютеров типа NOT

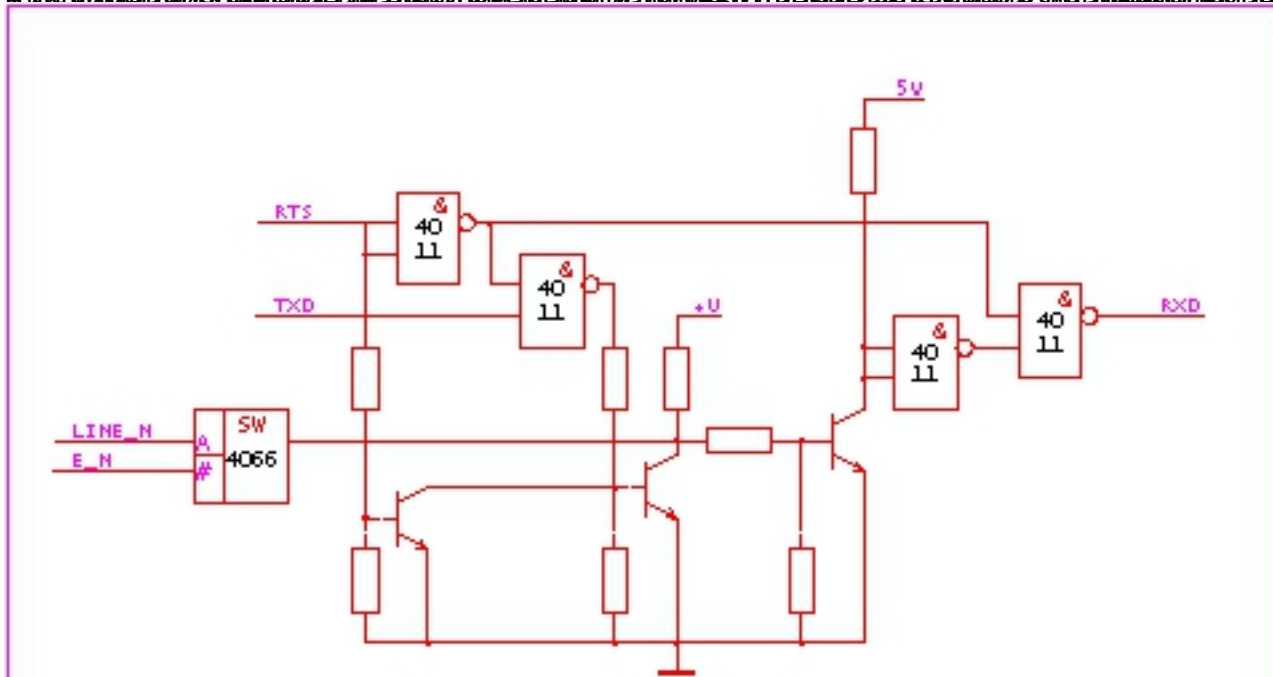
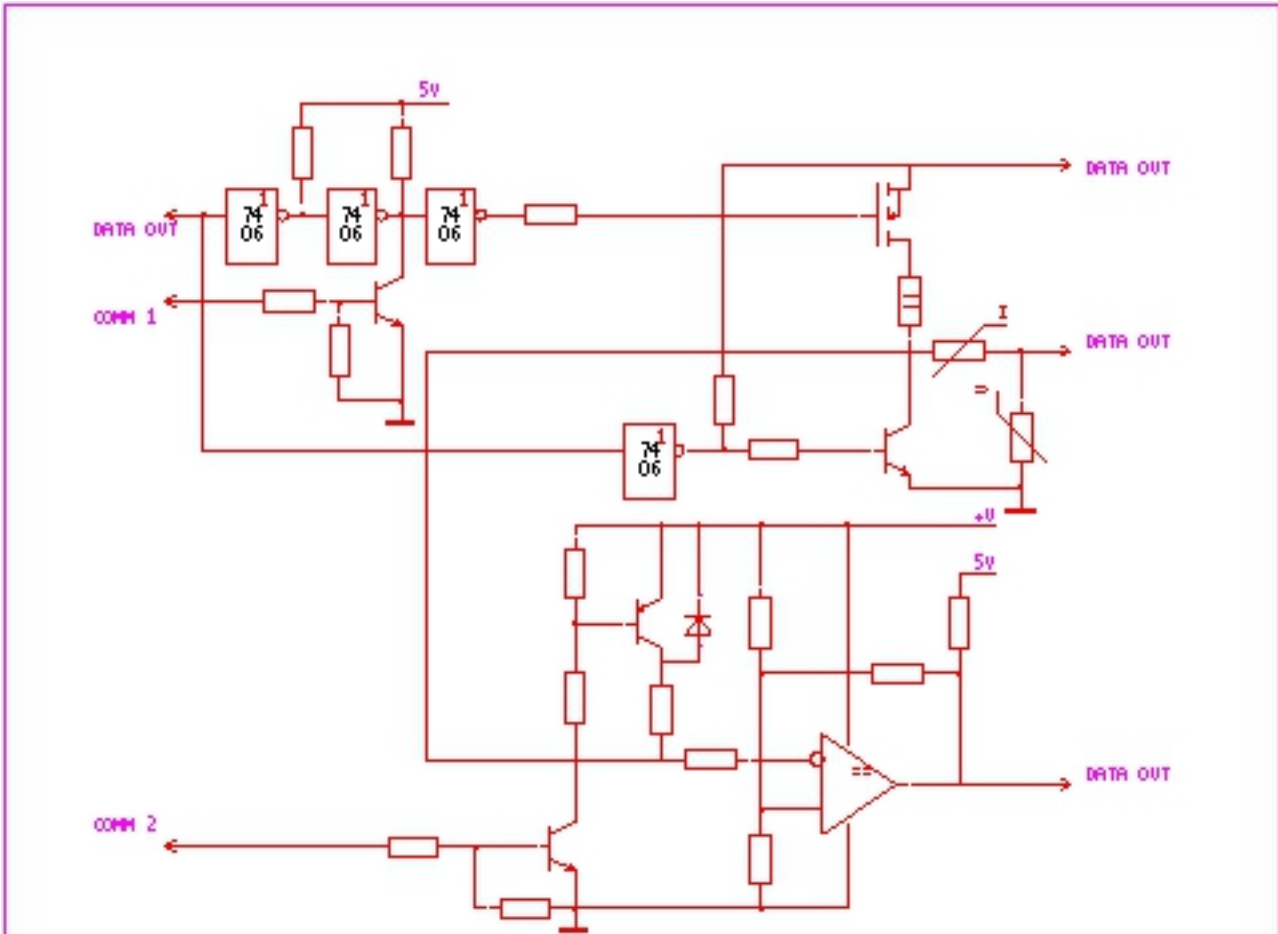


Рис. 2. Схема построения системы диагностики с использованием персональных компьютеров типа NOT





[vik@diakon.ru](mailto:vik@diakon.ru)