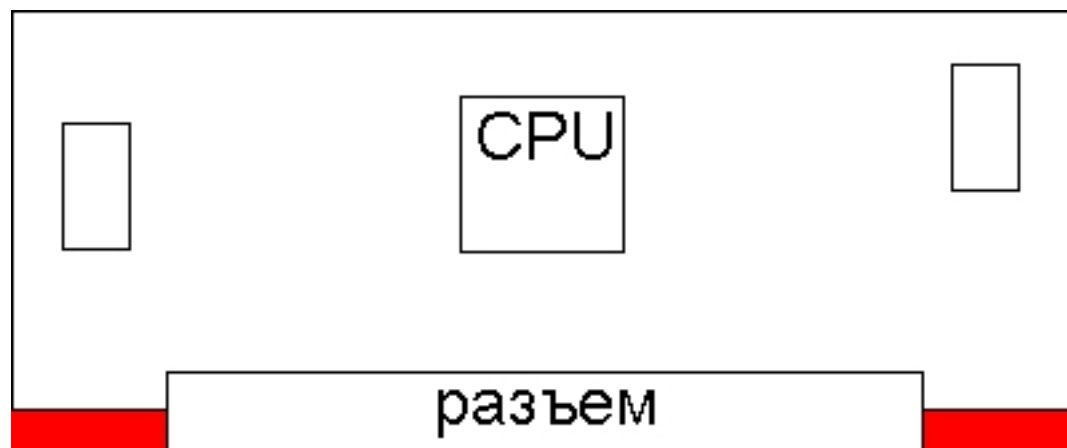


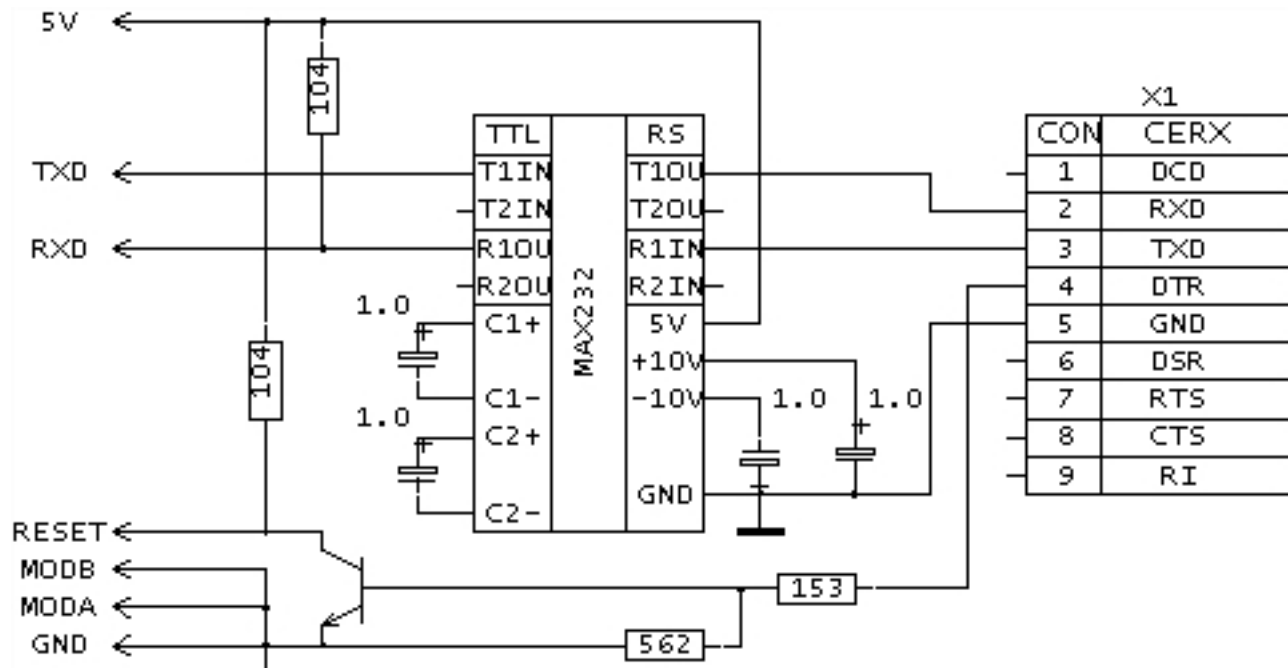
▣ Счетчик пробега в "большом широком" находится в INSTRUMENT PANEL DIMMING/DRL MODULE (см. [instr.pdf](#)) - 53kb. Процессором в модуле является MOTOROLA 68HC11L6, и EEPROM которой и хранится счетчик пробега.

Для работы с процессором необходимо освободить ноги RxD и TxD, которые приходят на планар, справа от процессора., и ножку сброса.

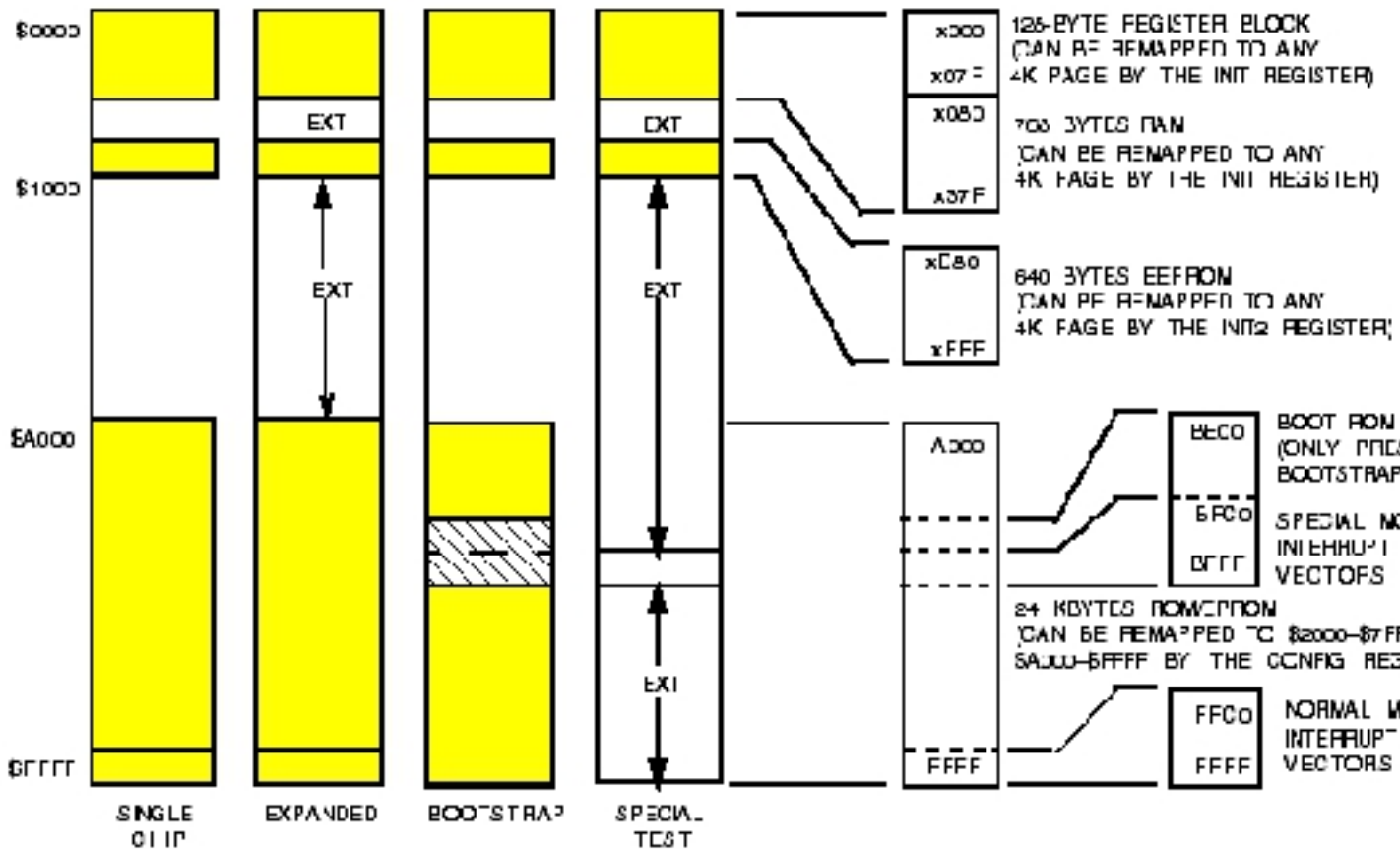


Цоколевка процессора приведена ниже.

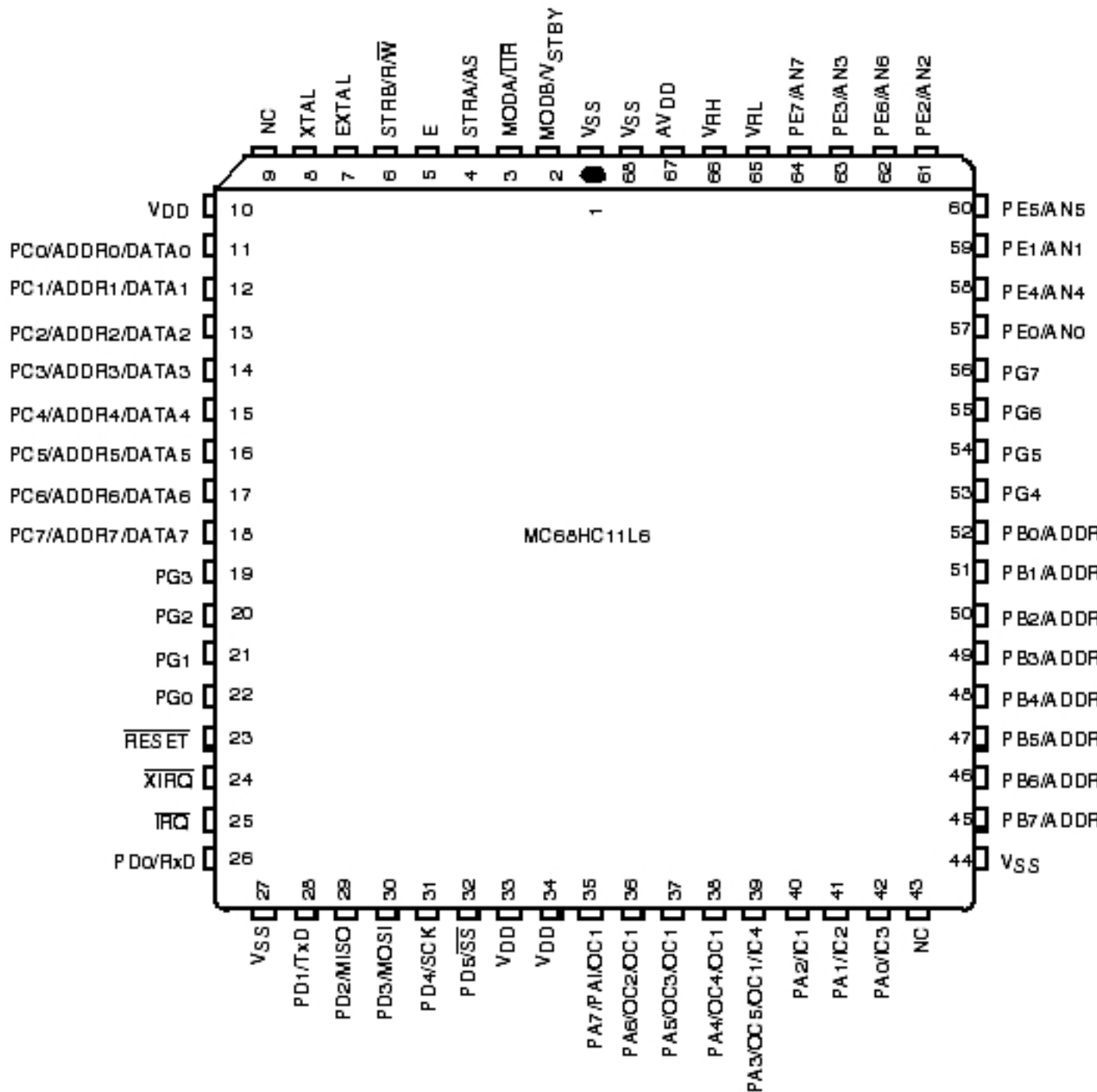
Для перевода проц. в режим последовательной загрузки необходимо замкнуть на землю выводы MODA и MODB, подключить интерфейс чтения моторолы.



Вот схема подключения MAX232 к микроконтроллеру. В данном случае MAX232 используется для преобразования уровней сигналов между микроконтроллером и модемом. Выходы TXD и RXD микроконтроллера подключены к T1IN и R1IN MAX232 соответственно. Выходы T1OU и R1OU MAX232 подключены к RXD и TXD модема. Также показаны подключения к 5V, GND, и различным сигналам микроконтроллера (RESET, MODB, MODA).



NOTE: POWERPROM CAN BE ENABLED IN SPECIAL TEST MODE BY SETTING POWEN BIT IN THE CONFIG REGISTER AFTER RESET



Ищете запчасти для Jeep Grand Cherokee? Мы предлагаем оригинальные запчасти для вашего автомобиля. Свяжитесь с нами по телефону +7 (495) 105-10-10 или по электронной почте support@diakom.ru.