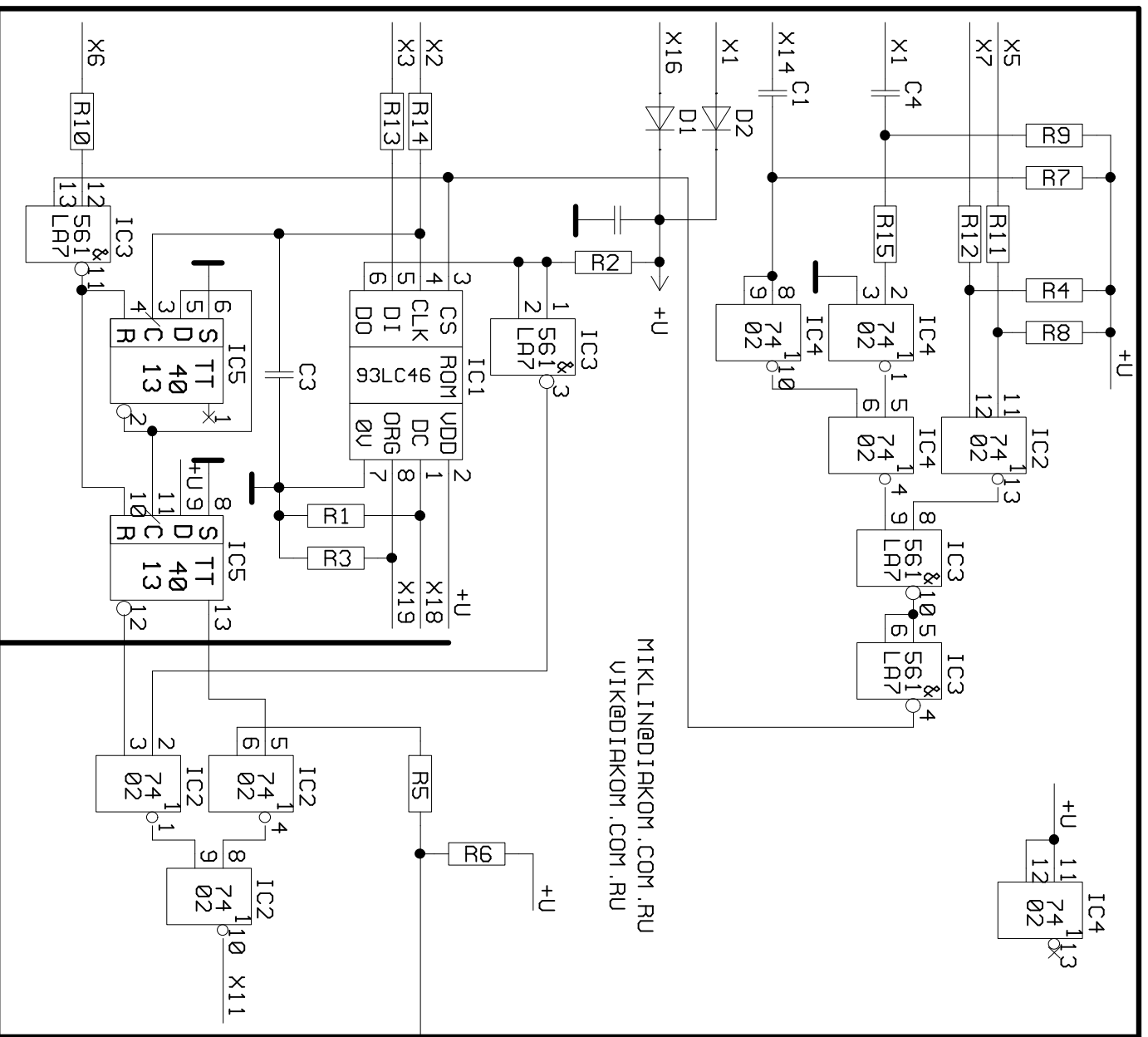


IBM		X1	
CERX	CON	1	X1
STROB		2	X2
D0		3	X3
D1		4	X4
D2		5	X5
D3		6	X6
D4		7	X7
D5		8	X8
D6		9	X9
D7		10	X10
ACKMLG		11	X11
BUSY		12	X12
PE		13	X13
SLCT		14	X14
AUTOFD		15	X15
INIT		16	X16
ERROR		17	X17
SLCTIN		18	X18
GND		19	X19
GND		20	
GND		21	
GND		22	
GND		23	
GND		24	
GND		25	



PRINTER		X2	
CON	CERX	1	STROB
		2	D0
		3	D1
		4	D2
		5	D3
		6	D4
		7	D5
		8	D6
		9	D7
		10	ACKMLG
		11	BUSY
		12	PE
		13	SLCT
		14	AUTOFD
		15	INIT
		16	ERROR
		17	SLCTIN
		18	GND
		19	GND
		20	GND
		21	GND
		22	GND
		23	GND
		24	GND
		25	GND